



Budapesti Műszaki és Gazdaságtudományi Egyetem

Bluetooth fizikai réteg csomag szintű szimulációja

Rónai Miklós Aurél

ipari konzulens:
Miklós György

egyetemi konzulens:
Szabó Róbert

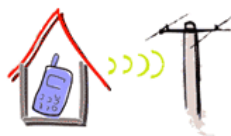


Bluetooth™

<http://www.bluetooth.com>



mobile phone



home cordless



walkie talkie

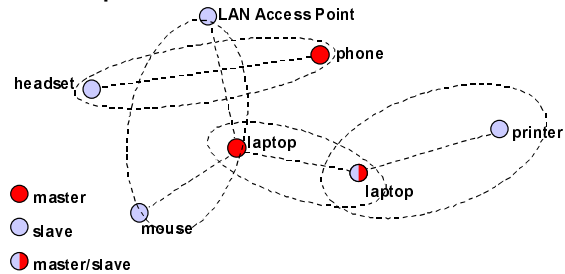


or a LAN accesspoint

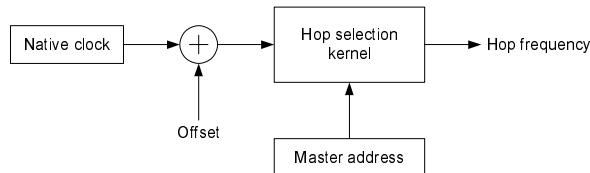


Fizikai réteg

- piconet koncepció

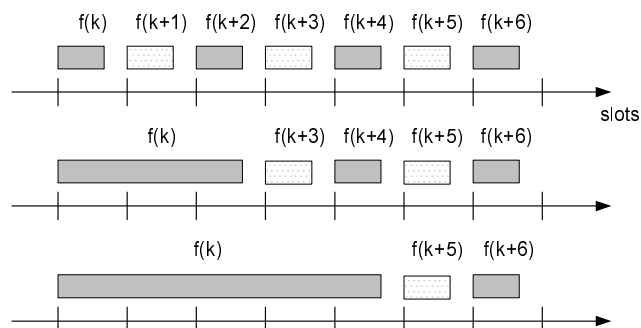


- a slave-ek master órájához igazodnak (offset)



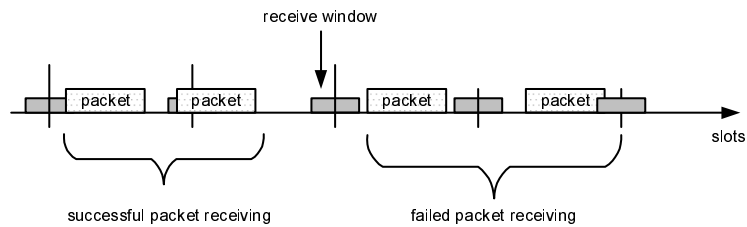
Fizikai réteg (2)

- időrések (slot): 625 μ s
- minden slotban más frekvencia (FH szórt spektrum)
- csomagok mérete: 1-5 slot
- csomagok átvitele alatt frekvencia nem változik



Áramfogyasztás

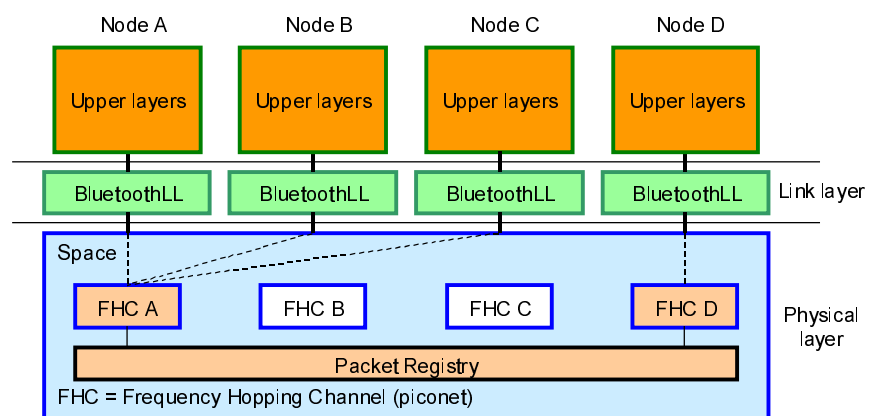
- Vételi ablak ($\pm 10 \mu\text{s}$)



- Energiakímélő üzemmódok:

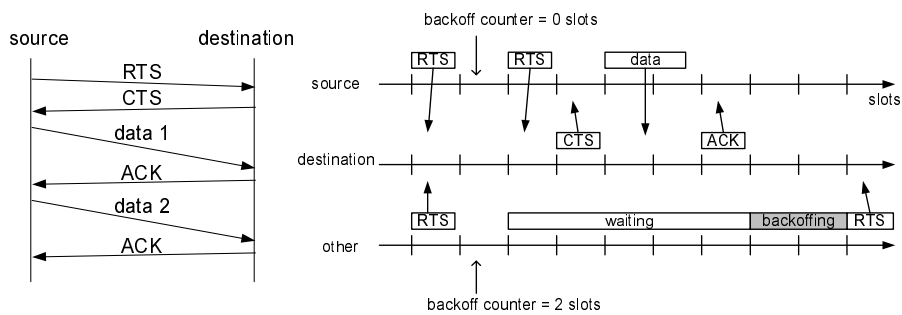
- park
- sniff
- hold

Szimulátor

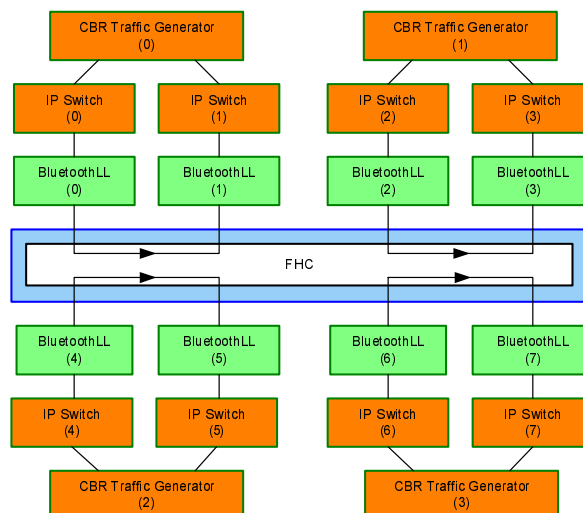


Adatkapcsolati réteg

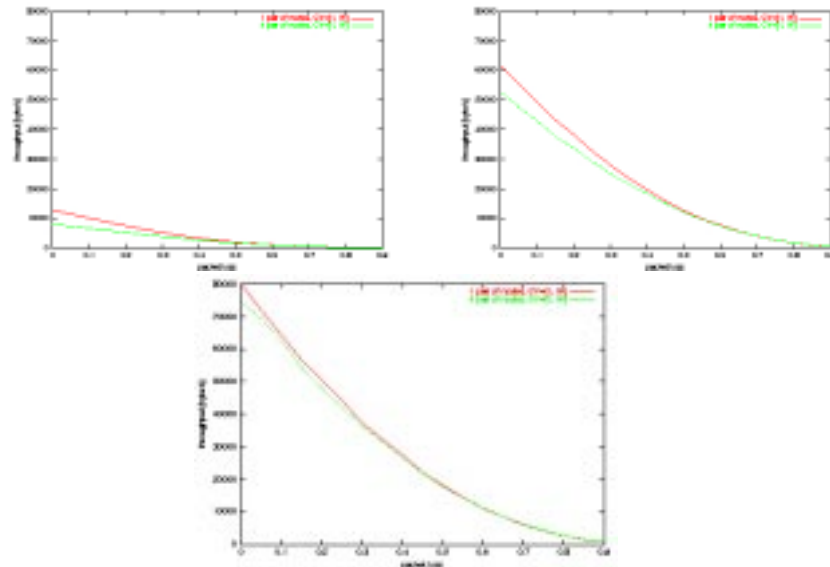
- Random Access MAC (IEEE 802.11)
 - (Request To Send, Clear To Send, data, Acknowledgement)
- ARQ - automatikus újraküldés
- backoff



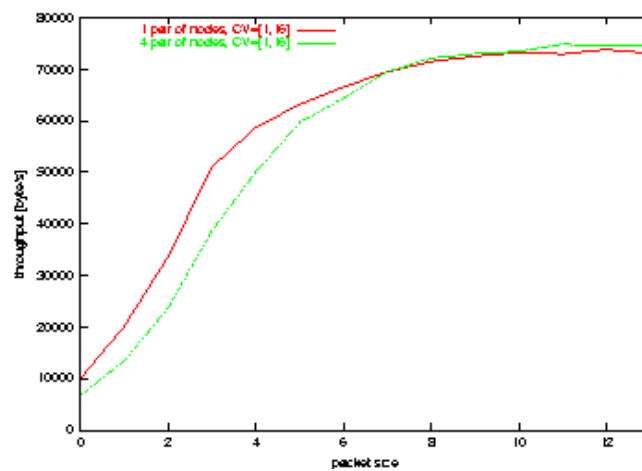
Szimulációs elrendezés



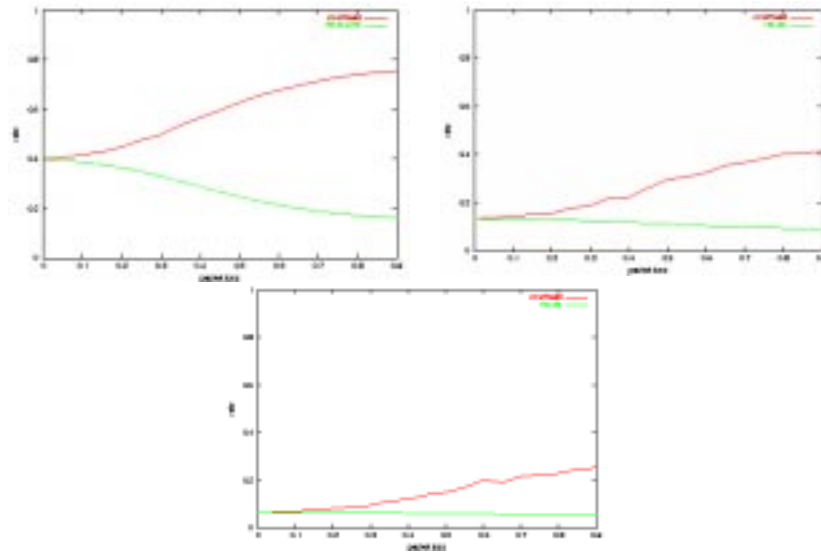
Külső interferencia



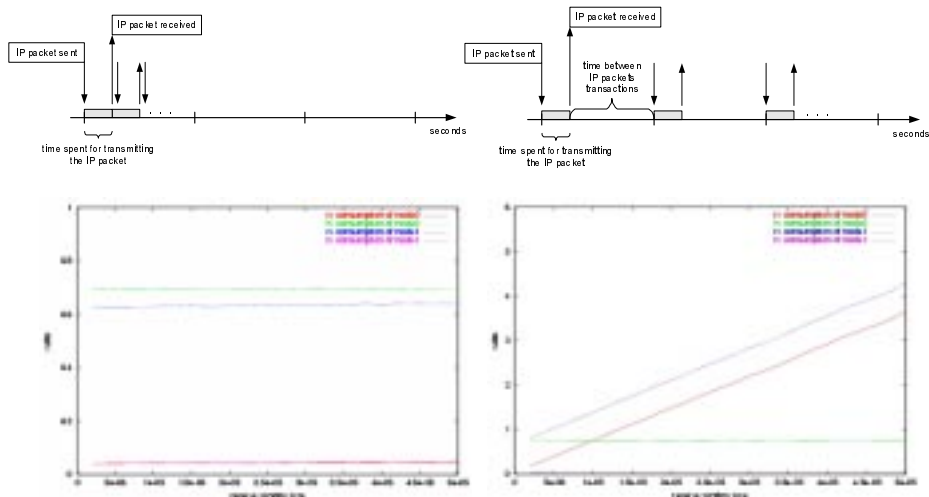
IP csomagok méretének hatása



Overhead, backoff



Eszközök áramfogyasztása



Összefoglalás

- kis IP csomagok esetén nagy a protokoll overhead
- nagy IP csomagok esetén jó sávszélesség értékek
- minél kisebb vételi ablak alkalmazása
- energiakímélő üzemmódokat igen célszerű használni
- a random access MAC jól együtt tud működni
- készített szimulátor alkalmas a Bluetooth vizsgálatára